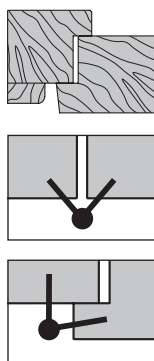


Mod. 3D



Descrizione

Cerniera registrabile realizzata in acciaio zincato, nelle misure 14 e 16 mm di diametro, con gambi filettati passo 1,8. Caratteristiche come massima resistenza allo strappo e ottima avvitabilità sul legno, la rendono adatta a porte tagliafuoco.

Regolazioni: E' possibile registrarla nelle tre direzioni (orizzontale, verticale, in profondità) con chiave a brugola da 4 mm. Viene utilizzata una chiave da 3 mm solo per la regolazione verticale della cerniera con $\varnothing 14$ mm.

- 1 Regolazione orizzontale: tramite registrazione del gambo filettato della parte superiore (per avere l'anta in squadra).
- 2 Regolazione in profondità: tramite registrazione del gambo filettato della parte inferiore (per dare la giusta pressione sulla guarnizione).
- 3 Regolazione verticale: di 4 mm tramite spinta di una vite conica sulla sfera girevole incamiciata nel perno mobile.

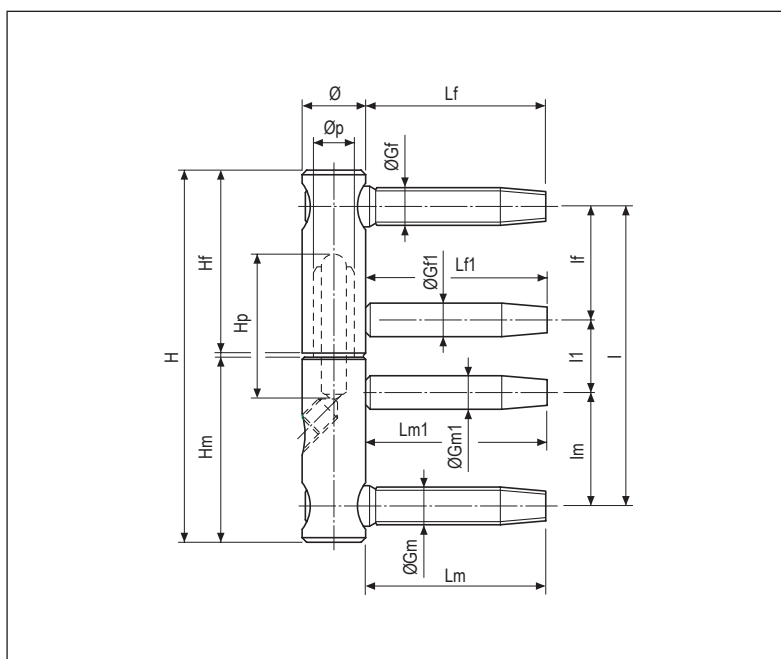


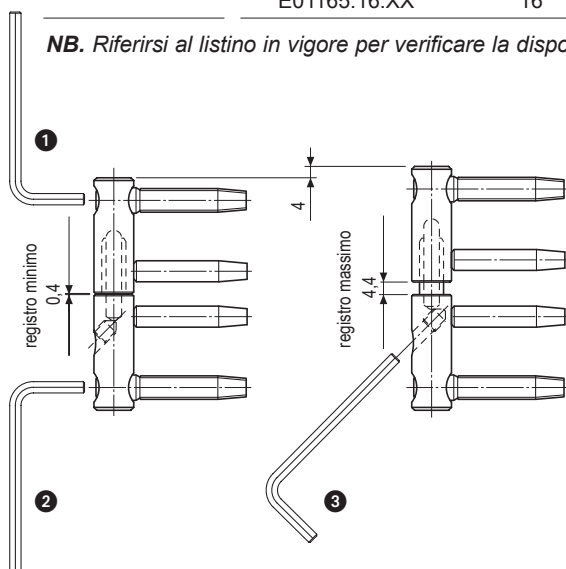
Tabella quote di riferimento

Quote	E01150 - E01165		E01160
	$\varnothing 14$	$\varnothing 16$	$\varnothing 16$
H	82	82	82
l	66	66	66
Hm	41	41	41
Hf	41	41	41
$\varnothing p$	8,5	10	10
Hp	31	31	31
$\varnothing Gm$	8,3	8,8	8,8
Lm	39,5	48,5	65
$\varnothing Gf$	8,3	8,8	8,8
Lf	39,5	48,5	65
lm / lf	25	25	25
l1	16	16	16
$\varnothing Gm1 / Gf1$	7,4	7,7	7,7
Lm1 / Lf1	40	50	65



Specifiche d'ordine

Materiale	Articolo	\varnothing	
ACCIAIO	E01150.14.XX	14	
	E01150.16.XX	16	
	E01160.16.XX	16	gambi da 65 mm
ACCIAIO INOX	E01165.14.XX	14	
	E01165.16.XX	16	

NB. Riferirsi al listino in vigore per verificare la disponibilità delle finiture.



Coperture disponibili

Mod. Standard 	ABS: Art. E01151 per $\varnothing 14-16$ mm
	ALLUMINIO: Art. E21151 per $\varnothing 14-16$ mm
	OTTONE: Art. E01159 per $\varnothing 14-16$ mm
Mod. Barocco 	OTTONE: Art. E01153 per $\varnothing 14-16$ mm

NB. Per finiture, dimensioni e codici completi, consultare il capitolo "Coperture".

ACCESSORI PER IL MONTAGGIO (capitolo "Dime")

Applicazione a battente

- Scatola attrezzi guida art. E00112.16.04
- Kit attrezzi guida art. E00125.16.04
- Dima singola art. E00139.16.04
- Asta portadime per finestra art. E00136.00.09/02
- Asta portadime per portafinestra art. E00136.00.13/06/21

Applicazione a filo

- Scatola attrezzi guida art. E00115.16.04
- Kit attrezzi guida art. E00165.16.04
- Dima singola art. E00133.16.04
- Asta portadime per finestra art. E00136.00.11/04
- Asta portadime per portafinestra art. E00136.00.15/08/23